

1. 一般工業用圧力調整器 高圧用調整器 YR-5061

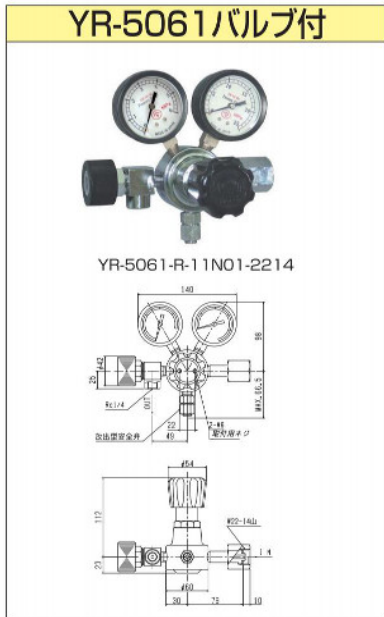
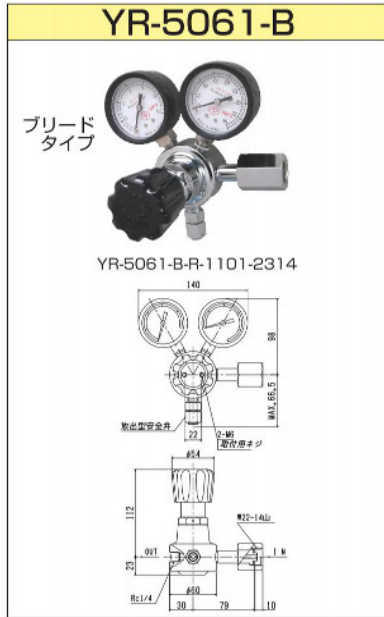
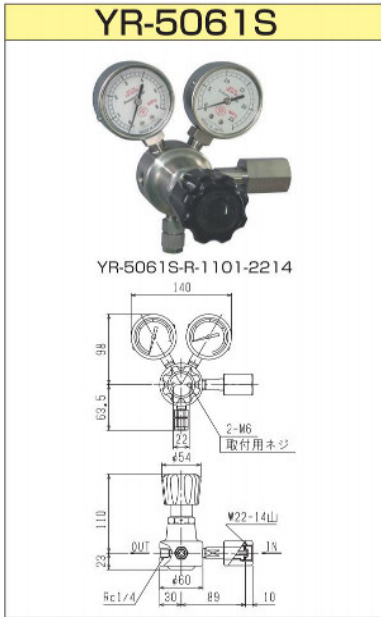
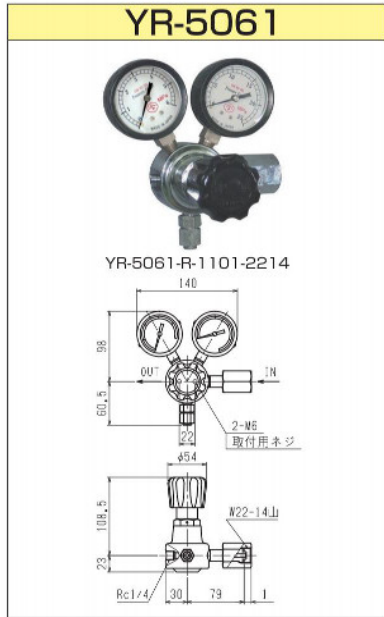
一般工業用圧力調整器	1
分析機用圧力調整器	2
ガス供給ユニット・集合装置	3
ガス供給ユニット・集合装置関連機器	4
水素ステーション関連ガス供給機器	5
液化ガス蒸発器	6
半自動切替減圧弁・装置	7
高圧ガス用継手	8
溶断器・アクセサリ	9
計器	10
参考資料・データ	11

汎用小型	YR-70 YR-90
活魚用	YR-90K
分配器	分配器
分散器	分散器
汎用超小型	YR-80 YR-85
医療用	YR-80 YR-88
配管用	SSミニ YR-810
ヒータ付	YR-507 YR-510
フィン付	YR-200 YC-1F・YC-2F YR-500 CNG-301 YR-600
中流量	YM-201 YM-202 YM-302 YM-301 YM-303 YM-501HH YM-305 YM-303T
装置用	R-120 R-150 NPR-4 NPR-5 NPR-14 YM-180 YM-1001 YM-1002 NPR-26P R-340-PM-1B
高圧用	YR-5061 YR-5062 YR-5063 YR-5064 NPR-14P NPR-8B
超高压	HIR-1・2・3 HIR-3SW HIR-5S
腐食性ガス用	YS
流量計付	R-340S SR SRQ YR-90F SSミニ YS-1

YR-5061シリーズ

高圧充填、気密試験、耐圧試験等に御使用して頂ける高圧用調整器です。

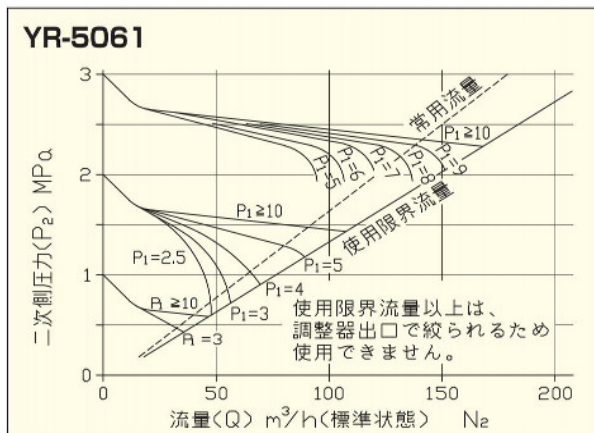
- 経済産業大臣認定品として製作可能です。高圧ガス設備に使用する場合は、認定品をお選び下さい。
- 流れ方向は、左側入口（左高圧）のタイプが製作可能です。



●YR-5061-B（ブリードタイプ）は、ベントバルブ（放出弁）を内蔵しており、配管の出口からガスを放出しなくても、調圧ハンドルを左に戻すだけで二次側圧力を大気に放出（ブリード）し、圧力を下げることができます。
（△注意：不活性ガス専用です。）

写真・寸法図は代表例です。型番構成によって形状は、異なります。

流量曲線



■仕様 (真鍮タイプ/ステンレスタイプ)

仕様	型式	YR-5061	YR-5061S	YR-5061-B (ブリードタイプ)
使用ガス		O ₂ , N ₂ , Ar, Air, He, He, (¹⁸ O ₂)		N ₂ , Ar, Air, He その他不活性ガス
一次側圧力 (MPa)		2~15 2~20	2~15 2~20	2~15 2~20
二次側使用圧力 (MPa)		1~3		1~3
使用温度 (°C)		-10~40 (設計温度: -10~75°C)		
接ガス主要部材質	本体	C3604B	SUS316	C3604B
	ヒストロ-リング	NBR	FPM	NBR
材質記号のご説明はP390	弁材	PTFE		
	その他	SUS304, C3604B, PTFE	SUS316, SUS304, PTFE	SUS304, C3604B, PTFE
フィルタ粗さ		C3604B: 40μm SUS316: 600メッシュ		
質量 (kg)		1.8		
標準流量 m ³ /h(標準状態)		O ₂ , N ₂ , Ar, Air: 140 H ₂ , He: 280 (P ₂ =3MPa)		
最大流量 m ³ /h(標準状態)		O ₂ , N ₂ , Ar, Air: 170 H ₂ , He: 340 (P ₂ =3MPa)		
標準納期		受注後3日	受注後2週間	受注後1週間
認定品製作		○ (納期: 受注後10日)	○ (納期: 受注後2週間)	○ (納期: 受注後10日)
左高圧製作		○ (納期: 受注後5日)	○ (納期: 都度回答)	○ (納期: 受注後1週間)

標準納期都度回答は、お問い合わせ下さい。

△注意

- ※1 CO₂用は構造が異なります。必ずガス名を指名して下さい。CO₂用は、入口側に加温器が必要です。
- ※2 二次側圧力高圧の為、ゴムホースは使用できません。

■発注型番構成 (下記以外の仕様はお問い合わせ下さい。)

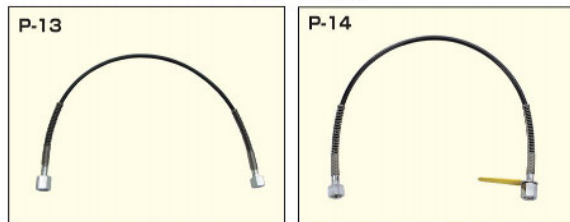
YR-5061
YR-5061S
YR-5061-B

型式 - 流れ方向 - 入口接続 - 出口接続 - 一次側圧力計 二次側圧力計 - ガス名 (仕様の使用ガスよりお選び下さい。)

記号	流れ方向	記号	入口接続	一次側圧力計 (MPa)	二次側圧力計 (MPa)	記号	圧力レンジ (最高使用圧力)	適用タイプ
R	右高圧	01	Rc1/4	Brass: ATφ60×NPT1/4 SUS: ATφ60×R1/4	Brass: ATφ60×NPT1/4 SUS: ATφ60×R1/4	13	2.5(1.66)	YR-5061
L	左高圧	11	W22-14山(右)袋ナット(P)			20	10(6.66)	
		12	W22-14山(左)袋ナット(P)			21	16(10.6)	
		13	W21-14山(左)袋ナット(P)			22	25(15)	
		01	Rc1/4			23	40(20)	
		18	W22-14山(右)オネジ(P)					
		N01	バルブ付Rc1/4					

★最高使用圧力は圧力計の最大目盛から使用可能な圧力を記入しております。
各機種の最高使用圧力は、仕様に記入された圧力以内でご使用願います。

■連結ホース 高圧ガス (15MPa) で使用できるホースです。



- ※連結ホースを取付ける場合は、発注型番の出口接続を18でお選び下さい。また、すでに出口接続01 (Rc1/4) の圧力調整器をご購入されている場合は、高圧継手P.307記載のTB7を別途ご購入頂きますとご使用になれます。
- ※連結ホースは、酸素、二酸化炭素、Heはご使用になれません。(R)はメタル当り、(P)はパッキン当りを表します。
- ※認定品は製作できません。4倍耐圧試験対応となります。

■仕様

仕様	型式	P-13	P-14
入口接続		W22-14(右)袋ナット(P)	W22-14(右)袋ナット(P)
出口接続		W22-14(右)袋ナット(P)	W22-14(右)袋ナット(P)
使用ガス		窒素、アルゴン等	
材質		ナイロン	
最高使用圧力 (MPa)		15	
全長 (mm)		1000	
備考		—	回止スパナ付
質量 (kg)		0.56	0.63
標準納期		通常在庫品	通常在庫品

※全長1000mm以上も対応可能です。お問い合わせ下さい。

- 1 一般工業用圧力調整器
- 2 分析機用圧力調整器
- 3 ガス供給ユニット・集合装置
- 4 ガス供給ユニット・集合装置関連機器
- 5 水素ステーション関連ガス供給機器
- 6 液化ガス蒸発器
- 7 半自動切替減圧弁・装置
- 8 高圧ガス用継手
- 9 溶断器・アクセサリ
- 10 計器
- 11 参考資料・データ

汎用小型	YR-70
	YR-90
活魚用	YR-90K
	分配器 分散器
汎用超小型	YR-80
	YR-85
医療用	YR-80
	YR-88
配管用	SSミニ
	YR-810
ヒータ付	YR-507
	YR-510
フィン付	YR-200
	YC-1F・YC-2F
中流量	YR-500
	CNG-301 YR-600
装置用	YM-201
	YM-202 YM-302 YM-301 YM-303 YM-501HH YM-305 YM-303T
高圧用	R-120
	R-150 NPR-4 NPR-5 NPR-14 YM-180 YM-1001 YM-1002 NPR-26P R-340-PM-1B
超高圧	YR-5061
	YR-5062 YR-5063 YR-5064 NPR-14P NPR-8B HIR-1・2・3 HIR-3SW HIR-5S
腐食性ガス用	YS
	R-340S SR SRQ
流量計付	YR-90F
	SSミニ YS-1