

# 1. 一般工業用圧力調整器 高圧用調整器 YR-5061H

## ■ YR-5061Hシリーズ

高圧充填、気密試験、耐圧試験等に御使用して頂ける高圧用調整器です。

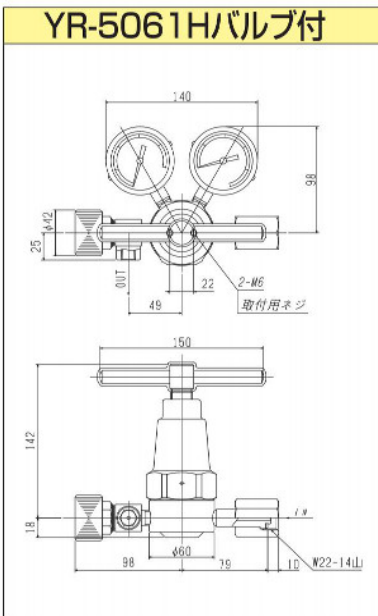
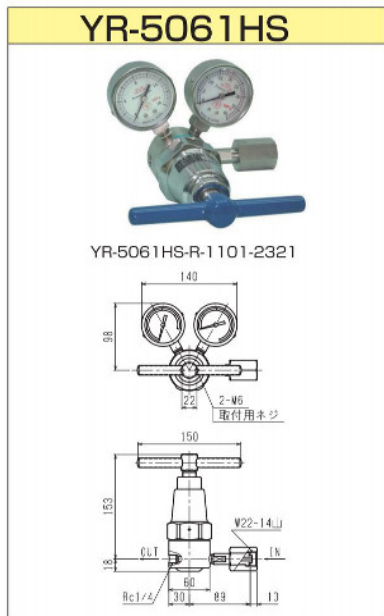
●経済産業大臣認定品として製作可能です。高圧ガス設備に使用する場合は、認定品をお選び下さい。

●流れ方向は、左側入口（左高圧）のタイプが製作可能です。



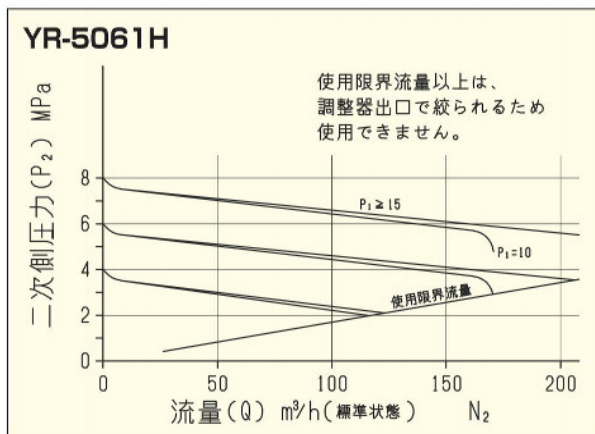
●YR-5061H-B（ブリードタイプ）は、ベントバルブ（安全弁）を内蔵しており、配管の出口からガスを放出しなくても、調圧ハンドルを左に戻すだけで二次側圧力を大気に放出（ブリード）し、圧力を下げることができます。

（△注意：不活性ガス専用です。）



写真・寸法図は代表例です。型番構成によって形状は、異なります。

## ■ 流量曲線



一般工業用圧力調整器	汎用小型
分析機用圧力調整器	活魚用分配器
ガス供給ユニット集合装置	分散器
ガス供給ユニット集合装置関連機器	汎用超小型
水素ステーション関連ガス供給機器	医療用
液化ガス蒸発器	SSミニ配管用ヒータ付
半自動切替減圧弁・装置	YR-507
高圧ガス用継手	YR-510
溶断器・アクセサリ	YR-200
計器	YC-1F・YC-2F
参考資料・データ	YR-500
	CNG-301
	YR-600
	YM-201
	YM-202
	YM-302
	YM-301
	YM-303
	YM-501HH
	YM-305
	YM-303T
	R-120
	R-150
	NPR-4
	NPR-5
	NPR-14
	YM-180
	YM-1001
	YM-1002
	NPR-26P
	R-340-PM-1B
	YR-5061
	YR-5062
	YR-5063
	YR-5064
	NPR-14P
	NPR-8B
	HIR-1・2・3
	HIR-3SW
	HIR-5S
	YS
	R-340S
	SR
	SRQ
	YR-90F
	SSミニ
	YS-1

## ■仕様 (真鍮タイプ/ステンレスタイプ)

仕様	型式	YR-5061H	YR-5061HS	YR-5061H-B (ブリードタイプ)
使用ガス		O <sub>2</sub> , N <sub>2</sub> , Ar, Air, H <sub>2</sub> , He, (* <sup>1</sup> CO <sub>2</sub> )		N <sub>2</sub> , Ar, Air, He, 他 不活性ガス
一次側圧力 (MPa)		4~15 4~20		
二次側使用圧力 (MPa)		1~8		1~6
使用温度 (°C)		-10~40 (設計温度: -10~75°C)		
接ガス主要部材質	本体	C3604B	SUS316	C3604B
	ヒストン・リング	NBR	FPM	NBR
材質記号のご説明はP330	弁材	PTFE		
	その他	SUS304, C3604B, PTFE	SUS316, SUS304, PTFE	SUS304, C3604B, PTFE
フィルタ粗さ		C3604B: 40μm SUS316: 600メッシュ		
質量 (kg)		2.7		
標準流量 m <sup>3</sup> /h(標準状態)		O <sub>2</sub> , N <sub>2</sub> , Ar, Air: 160 H <sub>2</sub> , He: 320 (P <sub>2</sub> =8MPa)		
最大流量 m <sup>3</sup> /h(標準状態)		O <sub>2</sub> , N <sub>2</sub> , Ar, Air: 210 H <sub>2</sub> , He: 420 (P <sub>2</sub> =8MPa)		
標準納期		受注後3日	受注後2週間	受注後1週間
認定品製作		○(納期:受注後10日)	○(納期:受注後3週間)	○(納期:受注後10日)
左高圧製作		○(納期:受注後5日)	○(納期:都度回答)	○(納期:受注後1週間)

標準納期都度回答は、お問い合わせ下さい。

### △注意

- ※1 CO<sub>2</sub>用は構造が異なります。必ずガス名を指名して下さい。CO<sub>2</sub>用は、入口側に加温器が必要です。
- ※2 二次側圧力高圧の為、ゴムホースは使用できません。

## ■発注型番構成 (下記以外の仕様はお問い合わせ下さい。)

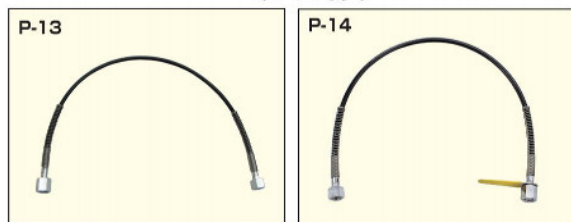
YR-5061H  
YR-5061HS -  
YR-5061H-B

型式      流れ方向      入口接続      出口接続      一次側圧力計      二次側圧力計      ガス名  
(仕様の使用ガスよりお選び下さい。)

記号	流れ方向	記号	入口接続	記号	一次側圧力計 (MPa)	記号	二次側圧力計 (MPa)	適用タイプ
R	右高圧	01	Rc1/4	20	10(6.66)	20	10(6)	YR-5061H-B
L	左高圧	11	W22-14山(右)袋ナット(P)	21	16(10.6)	20	10(6.66)	YR-5061H
		12	W22-14山(左)袋ナット(P)	22	25(15)	21	16(8)	YR-5061HS
		13	W21-14山(左)袋ナット(P)	23	40(20)			

★最高使用圧力は圧力計の最大目盛から使用可能な圧力を記入しております。  
各機種の最高使用圧力は、仕様に記入された圧力以内でご使用願います。

## ■連結ホース 高圧ガス (15MPa) で使用できるホースです。



- ※連結ホースを取付ける場合は、発注型番の出口接続を18でお選び下さい。また、すでに出口接続01 (Rc1/4) の圧力調整器をご購入されている場合は、高圧継手P.307記載のTB7を別途ご購入頂きますとご使用になれます。
- ※連結ホースは、酸素、二酸化炭素、Heはご使用になれません。(R)はメタル当り、(P)はパッキン当りを表します。
- ※認定品は製作できません。4倍耐圧試験対応となります。

## ■仕様

仕様	型式	P-13	P-14
入口接続		W22-14(右)袋ナット(P)	W22-14(右)袋ナット(P)
出口接続		W22-14(右)袋ナット(P)	W22-14(右)袋ナット(P)
使用ガス		窒素、アルゴン等	
材質		ナイロン	
最高使用圧力 (MPa)		15	
全長 (mm)		1000	
備考		—	回止スパナ付
質量 (kg)		0.56	0.63
標準納期		通常在庫品	通常在庫品

※全長1000mm以上も対応可能です。お問い合わせ下さい。

1	一般工業用圧力調整器
2	分析機用圧力調整器
3	ガス供給ユニット・集合装置
4	ガス供給ユニット・集合装置関連機器
5	水素ステーション関連ガス供給機器
6	液化ガス蒸発器
7	半自動切替減圧弁・装置
8	高圧ガス用継手
9	溶断器・アクセサリ
10	計器
11	参考資料・データ

汎用小	YR-70
	YR-90
活魚用	YR-90K
	分配器
	分散器
汎用超小型	YR-80
	YR-85
医療用	YR-80
	YR-88
配管用	SSミニ
	YR-810
ヒータ付	YR-507
	YR-510
フィン付	YR-200
	YC-1F・YC-2F
	YR-500
	CNG-301
	YR-600
中流量	YM-201
	YM-202
	YM-302
	YM-301
	YM-303
	YM-501HH
	YM-305
	YM-303T
装置用	R-120
	R-150
	NPR-4
	NPR-5
	NPR-14
	YM-180
	YM-1001
	YM-1002
	NPR-26P
	R-340-PM-1B
高圧用	YR-5061
	YR-5062
	YR-5063
	YR-5064
	NPR-14P
	NPR-8B
超高圧	HIR-1・2・3
	HIR-3SW
	HIR-5S
腐食性ガス用	YS
	R-340S
	SR
	SRQ
流量計付	YR-90F
	SSミニ
	YS-1